



BTDIN^{NEW}

PROTECCIONES Y TABLEROS

La gama BTDIN ofrece características de protección tanto para la instalación como para las personas, respondiendo a todo requerimiento del sector residencial y terciario. Los diversos dispositivos para riel DIN pueden ser instalados mediante los tableros BTDIN y calotas de BTicino, en forma embutida o sobrepuesta, con soluciones poco invasivas y de fácil integración estética.

Realizados con materiales de elevada calidad, tienen óptimas características de resistencia a agentes químicos y atmosféricos.



Índice

Introducción	206
Interruptores termomagnéticos Btdin ^{NEW}	211
Interruptores diferenciales Btdin ^{NEW}	211
Características técnicas interruptores termomagnéticos	212
Interruptores horario Legrand	214
Características técnicas interruptores diferenciales e interruptores horario	215
Tableros en riel din en resina para empotrar	216
Tableros en riel din en resina para sobreponer	216
Calotas en resina	217
Tableros en riel din metálicos para empotrar	217
Datos dimensionales	218

NUEVA GAMA BT DIN^{NEW}

LA PROTECCIÓN ESPERADA PARA SUS OBRAS

La gama BT DIN^{NEW} de BTicino, concebida para satisfacer las necesidades de las actuales obras residenciales y del sector servicios, protege eficazmente sus instalaciones contra los cortocircuitos, las sobrecargas y las fallas de aislamiento, que pueden afectar a las personas y a los equipos. Esta gama, compuesta por interruptores termomagnéticos e interruptores diferenciales garantizan seguridad y longevidad en sus instalaciones y la protección más eficiente para los usuarios.



APARATOS CERTIFICADOS SEGÚN LAS NORMAS INTERNACIONALES



Los certificados, reconocidos por su rigor, se renuevan cada año: VDE (Alemania), NOM-ANCE (México), IMQ (Italia), KEMA (Países Bajos), INMETRO (Brasil), etc.

INTERRUPTORES DIFERENCIALES

- In = 25, 40 y 63 A
- 2P y 4P
- Tipo AC
- Sensibilidad: 30 mA
- Conforme con la norma IEC 61008-1



TERMOMAGNÉTICOS

- In = de 6 a 63 A
- De 2 y 3 Polos
- Curva C
- Poder de corte: 6 000 A a 400 V ~ y
10 000 A a 220 V ~
- Conforme a la norma IEC 60898-1

COPYTRACER: LA PROTECCIÓN CONTRA FALSIFICACIONES

Número de serie único impreso en los termomagnéticos que permite verificar la autenticidad del producto conectándose al sitio web www.bticino-copytracer.com

BTDIN^{NEW}: INSTALACIÓN Y MANTENIMIENTO

CON TOTAL SENCILLEZ

La gama BTDIN^{NEW}, con facilidad de instalación, comodidad de cableado y operaciones de mantenimiento optimizadas, presenta numerosas ventajas para ahorrar tiempo en cada etapa de la obra.



ENGANCHE EMPOTRABLE BIESTABLE

Posicionamiento o extracción fácil del producto del riel DIN. Compatible con destornillador plano o estrella. Para mayor comodidad durante la instalación.



MARCADO CLARO EN LA PARTE DELANTERA

Identificación rápida de la información: nombre de la gama, posición de los contactos (ON/OFF), tipo de curva, calibre, poder de corte, clase de limitación...



COMODIDAD DE CABLEADO

La forma de los bornes y de los tornillos garantiza una excelente resistencia mecánica de los hilos y limita la impedancia de contacto, el calentamiento y la pérdida de calor. Bornes de gran capacidad de 35 mm², de 25 A.

PORTAETIQUETAS ERGONÓMICO

Admite etiquetas personalizadas. Fácil identificación del circuito en caso de fallo que permite una intervención rápida y una protección eficaz y duradera de las etiquetas.

Tornillo de apriete para destornillador plano o estrella. Terminales reforzados para pares de bloqueo superiores a los recomendados por la norma.



ÁREA DE IDENTIFICACIÓN TÉCNICA

Identificación rápida de cada circuito según el esquema de cableado.



Identificación rápida de la función

Manija negra: interruptor termomagnético
Manija gris: interruptor diferencial

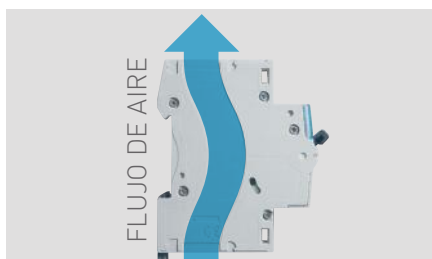
BTDIN^{NEW}: CALIDAD, SEGURIDAD Y RESPETO POR EL MEDIO AMBIENTE

BTicino concede especial atención a la calidad de sus productos. La gama BTDIN^{NEW} cuenta con certificados emitidos por organismos de certificación independientes que son reconocidos por su nivel de exigencia. La seguridad de instalación y de funcionamiento de la gama BTDIN^{NEW} garantiza la máxima protección de los bienes y las personas.



RESPETO POR EL MEDIO AMBIENTE

La gama BTDIN^{NEW} se ha diseñado respetando las exigencias ambientales tales como la directiva RoHS.



UN DISEÑO ESTUDIADO PARA OFRECER SEGURIDAD

Una forma estudiada y diseñada dentro del material de los aparatos para permitir la circulación del aire y limitar los sobrecalentamientos entre cada uno de los termomagnéticos.



OBTURADORES DE SEGURIDAD

Permite evitar errores de conexión para mayor seguridad. Gracias al obturador, el cable no puede ser insertado detrás del estribo de conexión.

INTERRUPTORES TERMOMAGNÉTICOS BTDIN^{NEW}



Poder de corte: 6000A IEC 60898-1:92 / 10 000 A a 220 V
 Conexión por bornes protegidas contra los contactos directos (IP20)
 Tornillos imperdibles
 Portaetiquetas incorporado
 Capacidad de embornamiento:
 25mm² flexible / 35 mm² rígido

Artículo INTERRUPTORES TERMOMAGNÉTICOS

Bipolar - 230/400 Va.c.		
Artículo	In (A)	Nº de módulos
FN820YC6	6	2
FN820YC10	10	2
FN820YC16	16	2
FN820YC20	20	2
FN820YC25	25	2
FN820YC32	32	2
FN820YC40	40	2
FN820YC50	50	2
FN820YC63	63	2

Artículo INTERRUPTORES TERMOMAGNÉTICOS

Tripolar - 230/400 Va.c.		
Artículo	In (A)	Nº de módulos
FN830YC6	6	3
FN830YC10	10	3
FN830YC16	16	3
FN830YC20	20	3
FN830YC25	25	3
FN830YC32	32	3
FN830YC40	40	3
FN830YC50	50	3
FN830YC63	63	3

INTERRUPTORES DIFERENCIALES BTDIN^{NEW}



Conforme a la norma IEC 61008-1:96
 Tornillos imperdibles
 Portaetiquetas incorporado
 Capacidad de embornamiento:
 25mm² flexible / 35 mm² rígido

Artículo INTERRUPTORES DIFERENCIALES

Bipolar - 230/400 Va.c. IΔN=0.03A		
Artículo	In (A)	Nº de módulos
G7230AC25	25	2
G7230AC40	40	2
G7230AC63	63	2

Artículo INTERRUPTORES DIFERENCIALES

Tetrapolar - 230/400 Va.c. IΔN=0.03A		
Artículo	In (A)	Nº de módulos
G7430AC25	25	4
G7430AC40	40	4
G7430AC63	63	4

BTDIN

Interruptores termomagnéticos BTDIN

La gama de interruptores termomagnéticos BTDIN ha sido definida para satisfacer las exigencias de protección de las instalaciones eléctricas de tipo residencial y comercial/terciario.

BTDIN permite obtener una respuesta de disparo térmico y magnético acorde a las necesidades particulares de protección de las instalaciones, garantizando así una eficaz intervención, en caso de cortocircuito o sobrecarga.

Los interruptores termomagnéticos BTDIN, tienen fijación a riel DIN y se complementan con una gama de tableros y calotas, sobrepuestas y embutidas de gran estética y funcionalidad.

CARACTERÍSTICAS MECÁNICAS ELÉCTRICAS

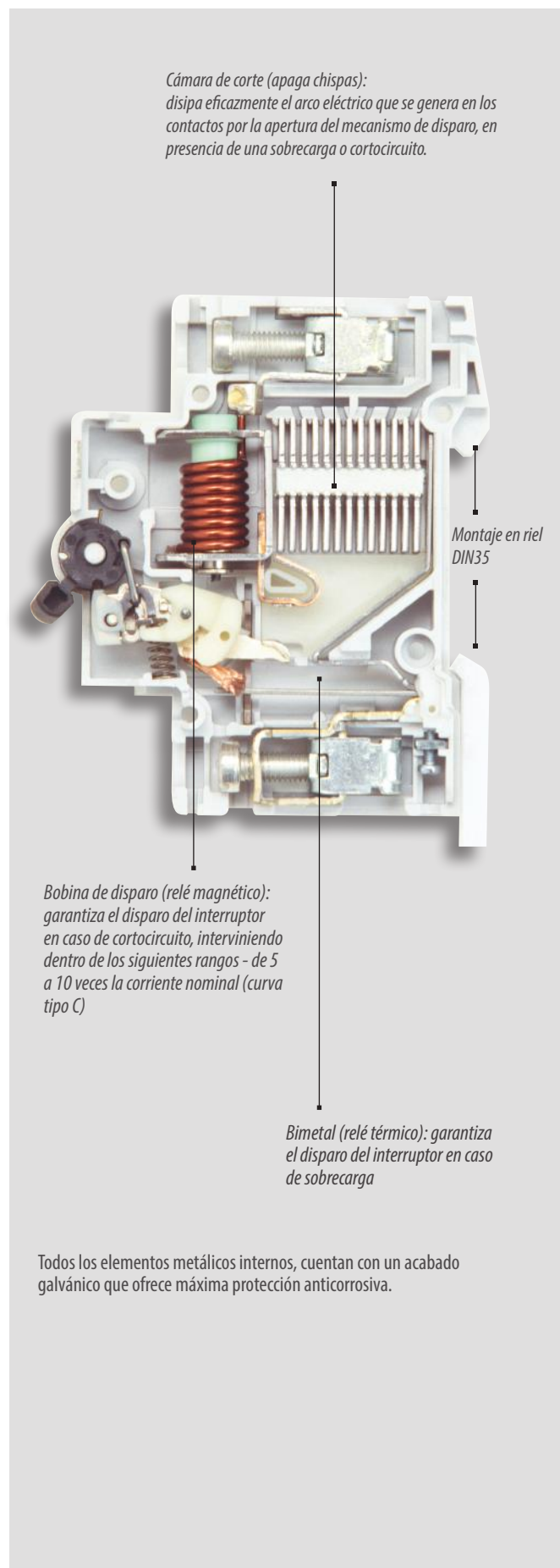
Toda la gama BTDIN se caracteriza por:

- dimensiones modulares
- instalación sobre riel DIN 35
- comando de cierre y de apertura simultánea en todos los polos
- número de maniobras mecánicas/eléctricas 20.000 operaciones sin carga y 4.000 operaciones con carga ($\ln \cos \phi = 0,9$)
- resistencia al calor y al fuego según norma IEC 898 (prueba del hilo incandescente a 960°C (elementos conductores) y a 650°C (elementos no conductores))
- tensión de utilización: 230/400V

NORMAS DE APROBACIÓN

Los interruptores termomagnéticos BTDIN responden a las normas:

- Internacional IEC 60898
- Europea EN 60898
- Italiana CEI 23-3 lv ed.
- Peruana NTP-IEC 60898



BTDIN

Interruptores termomagnéticos BTDIN

Corrientes de referencia

Las curvas características de intervención de los interruptores automáticos se definen en base a las siguientes corrientes de referencia

I_n = Corriente nominal
Es la corriente a la cual se refieren las características constructivas del interruptor y el valor unitario de las características de intervención:

I = Corriente real
 I_r = Corriente nominal del interruptor

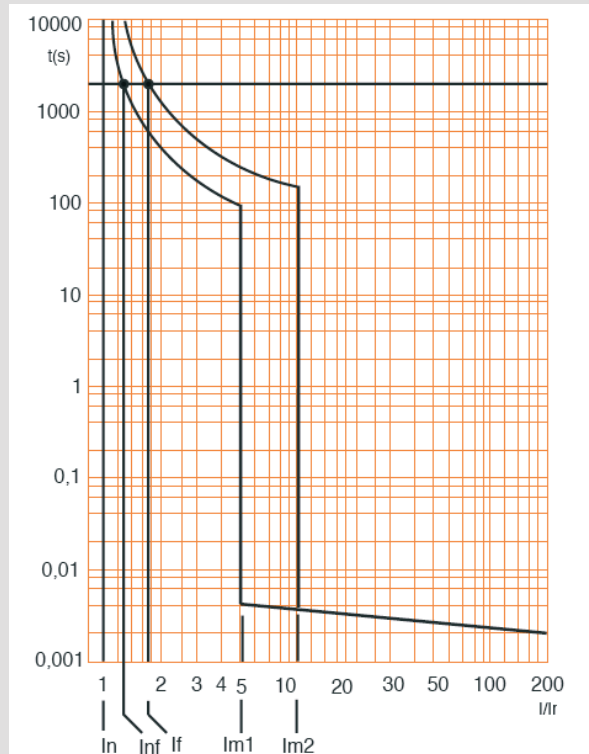
I_f = Corriente de funcionamiento
Mínimo valor de sobrecorriente que hace intervenir certeramente el interruptor dentro del tiempo convencional.

I_{nf} = Corriente de no funcionamiento
Máximo valor de sobrecorriente que no dispara al interruptor dentro del tiempo convencional.

I_{m1} = Mínimo valor de sobrecorriente (cortocircuito)
que puede hacer intervenir la bobina para el disparo electromagnético.

I_{m2} = Mínimo valor de sobrecorriente (cortocircuito)
que hace intervenir certeramente la bobina para el disparo electromagnético.

T(s) = Tiempo en segundos



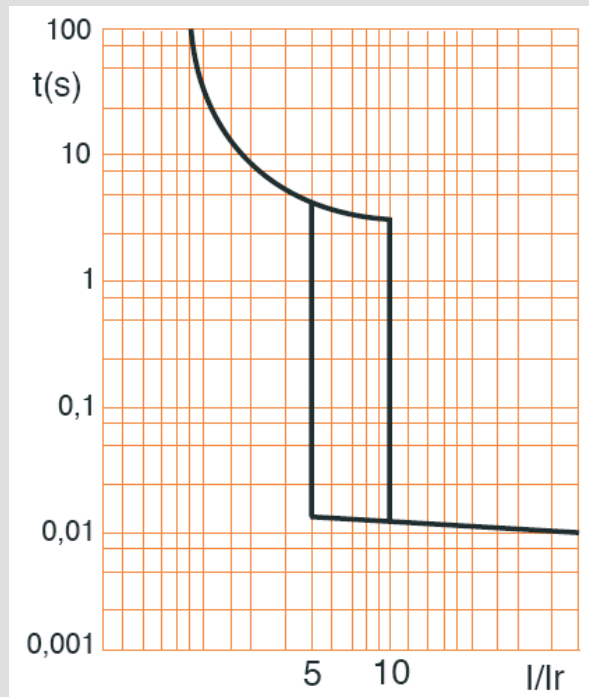
Características de intervención termomagnética según la norma IEC EN 60898 (IEC 23-3 IV ed)

Características de intervención magnética

La norma IEC EN 60898 (IEC 23-3 IV ed) provee la siguiente característica de intervención magnética indicando los valores mínimos y máximos.

Tipo	I_{m1}	I_{m2}	Empleo típico
C	$5 I_n$	$10 I_n$	protección térmica y magnética de conductores e instalaciones que alimentan equipo de uso general

Característica C



INTERRUPTORES HORARIO DIGITALES LEGRAND



003705

Tensión nominal Vn (Vac):230
 Frecuencia nominal (Hz): 50/60
 Regulación mínima (min): 15
 Precisión (min): +/- 2.5
 Temperatura de empleo (°C): -10 / +55
 Sección máxima de conductor flexible/rigido (mm²): 4

Artículo	INTERRUPTOR HORARIO DIGITAL	Nº módulos
003705	Diario/semanal, reserva de carga 100 horas, 8 programas, contacto 1 NA/NC- 230 V / 16 A, regulación mínima 1 minuto.	1

Interruptor horario digital	003705
Ajuste de la hora actual	•
Ajuste de la fecha	•
Ajuste de la hora de invierno / verano	•
Borrado de la memoria	•
Programación de la conmutación	•
Programación del período de vacaciones	•
Eliminación de programas	•
Verificación y corrección de programas	•
Encendido/apagado temporal	•
Encendido/apagado permanente	•
Encendido/apagado para "n" días	•
Misma programación para la semana	•
Programación diaria única	•
Programa domingo	•
Pantalla ajuste de contraste	•
Programación a través de hardware	•
Contador de horas	•
Programar pulso	•

Artículo	INTERRUPTOR HORARIO DIGITAL	Nº módulos
412631	Interruptor horario multifuncional, semanal, 220VAC, 60HZ, 56 programaciones, 1 salida, 16A.	2

INTERRUPTORES HORARIO ANALÓGICOS LEGRAND



412790



412795

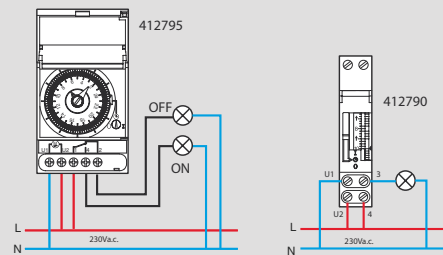
Tensión nominal Vn (Vac):230
 Frecuencia nominal (Hz) : 50/60
 Regulación mínima (min): 15 (2 horas – F66SR/3)
 Precisión (min): +/-5 (+/-30 – F66SR/3)
 Temperatura de empleo (°C): -10 / +55
 Sección máxima de conductor flexible/rigido mm2: 2.5

Artículo	INTERRUPTORES HORARIO ANALÓGICOS
	- Interruptor horario electromecánico - Programación en pines - Funcionamiento manual / automático - Contacto NA.

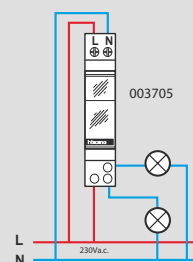
		Nº módulo
412790	Diario, cuadrante 24 horas vertical reserva de carga 100 horas, regulación mínimo 15 minutos contactos INA / INC - 230V / 16A.	1
412795	Diario, cuadrante 24 horas, reserva de carga 100 horas, regulación mínimo 15 minutos, contactos 1NA - 230V / 16A.	3



Esquema de conexión del interruptor horario analógico.



Esquema de conexión interruptor horario digital:



INTERRUPTOR DIFERENCIAL E INTERRUPTORES HORARIO

características técnicas

Interruptor diferencial BT DIN^{NEW}

Características técnicas		
Artículo	GE723/...	GE743/...
Norma de fabricación	NTP-IEC 61008-1	NTP-IEC 61008-1
Nº de polos	2P	4P
Nº módulos	2	4
Curva característica de intervención	AC	AC
Corriente nominal I _n (A) a 30°C	25 a 63	25 a 63
Corriente diferencial nominal I _{Δn} (A)	0.03	0.03
Tensión máxima de empleo V _{máx} (V a.c.)	440	440
Tensión nominal de aislamiento V _i (V a.c.)	500	500
Tensión mínima del test (V a.c.)	100	100
Frecuencia nominal (Hz)	50 - 60	50-60
Capacidad interruptiva I _{Δn} (kA)	1.5	1.5
Temperatura de empleo (°C)	-25 a 60	-25 a 60
Grado de protección en bornes	IP20	IP20
Número máximo de maniobras eléctricas	10000	10000
Número máximo de maniobras mecánicas	20000	20000
Sección del conductor máxima permisible	35 mm ²	35 mm ²

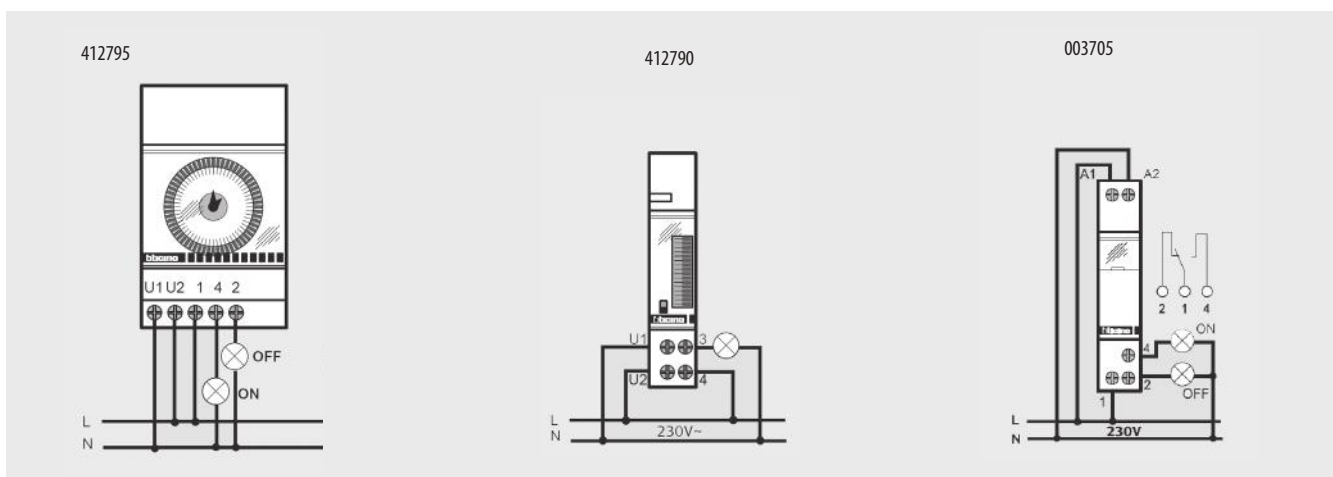


Interruptores horario Legrand

Características técnicas



Artículo	412790	412795	003705
Nº módulos	1	3	1
Tipo de programación	Diaria	Diario	Semanal
Cuadrante	24 hrs (vertical)	24 hrs (horizontal)	
Tensión nominal V _n (V a.c.)	230	230	230
Frecuencia nominal (Hz)	50 - 60	50-60	50-60
Número de programas	1	1	8
Corriente nominal en contacto salida (A)	16	16	16
Tipo de contacto	1 NA	1NA/NC	1 NA/NC
Reserva de carga (hr)	100	100	100
Funcionamiento	Manual/Auto	Manual/Auto	Manual/Auto
Regulación mínima (min)	15	15	1
Precisión T conmutación (+/-)	5 min.	5 min.	1 seg.



TABLEROS EN RIEL DIN

En resina para empotrar



F315P18



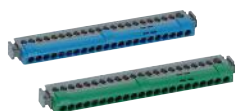
E215FPN



E215FP1N



FMM8...



FMM22...

Grado de protección frontal IP 40
Apertura de puerta reversible
Capacidades de 8 a 36 módulos DIN
Caja suministrada por separado

Artículo	TABLERO DE EMPOTRAR IP40 CON PUERTA		
Frente o tapa	Caja	N° polos	LxAxP (mm)
E215P/6BN	F215/6S	6	230x186x99
E215P/8BN	F315S8	8	266x186x99
E215P/12BN	F315S12	12	334x225x103
F315P18	F315S18	18	493x288x105
E215P24BN	F315S24	24	334x225x103
E215P36BN	F315S36D3	36	334x526x120

Artículo	BARRAS DE CONEXIÓN		
	N° conductores	Sección conductor (mm ²)	Color
FMM8N	8	16	azúl/neutro
FMM8T	8	16	verde/tierra
FMM22N	22	21x16+1x25	azúl/neutro
FMM22T	22	21x16+1x25	verde/tierra

Artículo	ACCESORIOS
E215FP1N	falso polo de 18 mm (1 polo)
E215FPN	falso polo de 9 mm (1/2 polo)

TABLEROS EN RIEL DIN

En resina, para sobreponer o semiempotrar IDROBOARD IP 65



F107N4D

F107N24D



F107NC1

Distancia entre filas :150 mm
Estructura frontal extraíble a partir de los tableros de 2 polos
Paneles de marco desmontable
Dos posiciones de montaje de los perfiles DIN para los tableros con más de 24 polos.
Paneles preparados para la instalación de productos modulares

Artículo	CALOTA DE 4 A 8 POLOS	
	N° filas	N° de polos
F107N4D	1	4
F107N6D	1	6
F107N8D	1	8

TABLERO DE 12 POLOS POR FILA		
	N° filas	N° de polos
F107N12D	1	12
F107N24D	2	24
F107N36D3	3	36

TABLEROS DE 18 POLOS POR FILA		
	N° filas	N° de polos
F107N54D	3	54

Artículo	ACCESORIOS
F107NC1	Cerradura con llave
F107NS	Kit de 4 patas de fijación a pared
F107FPS	Cubierta DIN falso polo de 5 módulos color blanco (precortado 1/2 módulo)

CALOTAS DE RESINA



E115/6D

- Grado de protección frontal IP30
- Puede ser equipado con barra neutro o tierra
- Posibilidad de pasar conductores por debajo de los perfiles DIN

Artículo	CALOTA DE RESINA		
	Nº polos	LxAxP (mm)	Forma de instalación
E115/2D	2	50x140x72	sobreponer
E115/4D	4	90x160x74	sobreponer
E115/6D	6	128x160x74	sobreponer
E113/4E	4	95x168x65	empotrar

TABLERO METÁLICO DE EMPOTRAR



- Grado de protección IP 30

Artículo	DE EMPOTRAR IP30 CON PUERTA		
	Nº polos	LxAxP (mm)	Pw (W)
E209P/12D	12 (1x12)	340x340x90	36
E209P/24D	24 (2x12)	340x465x90	58
E209P/36D	36 (3x12)	340x590x90	75
E209P/54D	54 (3x18)	500x710x118,5	90

ACCESORIOS VARIOS

E80FP	Tira de 20 falsos polos de 9 mm.
7039	Nivelador de altura de interruptor btdin con caja moldeada

TABLEROS EN RESINA

Tabla de selección

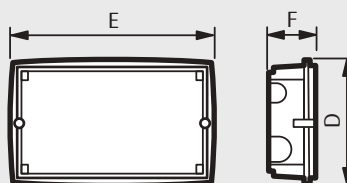
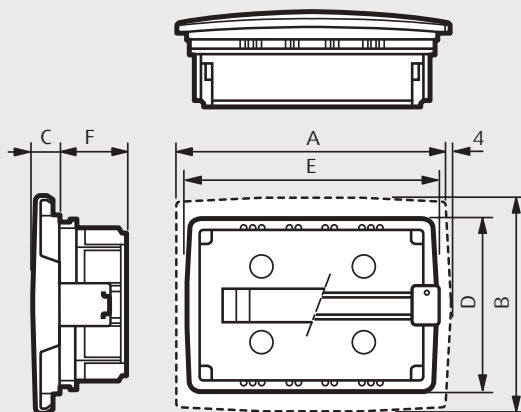
Descripción	Calota de adosar	IDROBOARD de adosar	Tablero de empotrar Serie E215	MULTIBOARD de empotrar



Grado IP	IP30	IP65	frente IP40	caja	frente IP40	caja
Nº polos	2					
(nº filas)	E115/2D					
	E115/4D	F107N4D				
	E115/6D	F107N6D	E215P/6BN	F215/6S		
		F107N8D	E215P/8BN	F215/8S		
		F107N12D	E215P/12BN	F215/12S		
					E215P/18D	F215/18S
		F107N24D			E215P24BN	F215/24S
		F107N36D3			E215P36BN	F215/36S
		F107N54D				

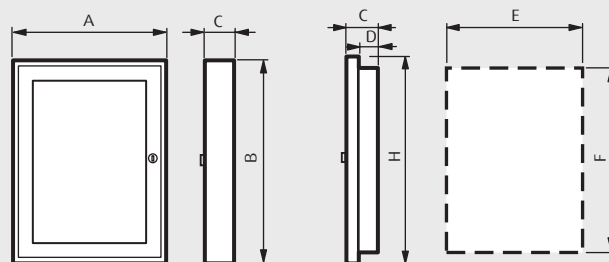
TABLEROS EN RIEL DIN

Datos dimensionales

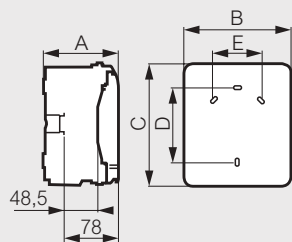


Artículo	DIMENSIONES (mm)		
	D	E	F
F215/6S	169	173	65
F315S8	186	232	80
F315S12	222	304	80
F315S18	248	436	85
F315S24	372	304	85
F315S36D3	522	304	85

Artículo	DIMENSIONES (mm)						
	A	B	C	D	E	F	Nº Polos Din
E215P/6BN	230	186	23	169	173	65	6
E215P/8BN	266	186	23	186	232	80	8
E215P/12BN	334	225	28	222	304	80	12
F315P18	493	288	20	248	436	85	18
E215P24BN	334	376	40	372	304	85	24
E215P36BN	334	526	40	522	304	85	36



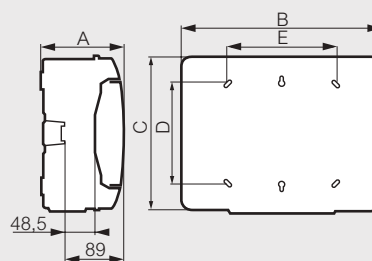
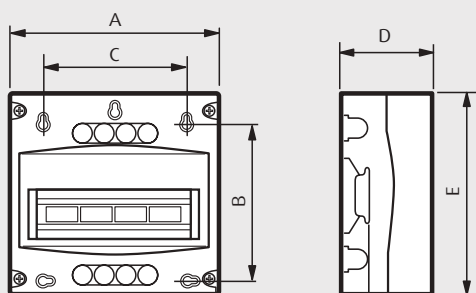
DIMENSIONES MÍNIMAS DEL NICHOS DONDE SE INSTALARÁ LA CAJA (mm)



Puerta de metal	Polos	DIMENSIONES (mm)					
		A	B	C	D	E	F
E209P/12D	12	340	340	90	70	310	310
E209P/24D	24 (2x12)	340	465	90	70	310	435
E209P/36D	36 (3x12)	340	590	90	70	310	560
E209P/54D	54 (3x18)	500	710	118,5	80	460	670
E209P/72D	72 (3x2x12)	660	710	118,5	80	620	670
E209P/96D	96 (4x2x12)	660	860	118,5	80	620	820

*Distancia entre perfiles = 150 mm

Artículo	DIMENSIONES (mm)				
	A	B	C	D	E
F107N4D	115,6	128	200	120	-
F107N6D	115,6	164	200	120	70
F107N8D	115,6	200	200	120	106



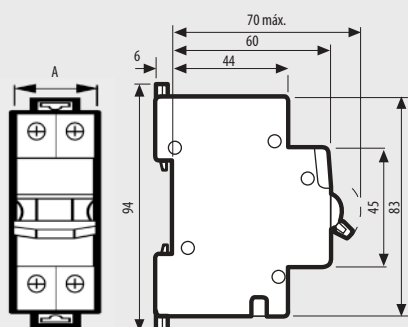
Artículo	A (mm)	B (mm)	C (mm)	D (mm)	E (mm)
E115/2D	50	115	12 *	72	140
E115/4D	90	130	45	74	160
E115/6D	128	125	80	74	160

Artículo	DIMENSIONES (mm)				
	A	B	C	D	E
F107N12D	141	340	282	180	180
F107N24D	161	340	432	330	180
F107N36D3	161	340	622	480	180
F107N18D	141	448	282	180	288
F107N36D2	161	448	432	330	290
F107N54D	161	448	622	480	290
F107N72D	161	448	822	680	290

PROTECCIONES EN RIEL DIN

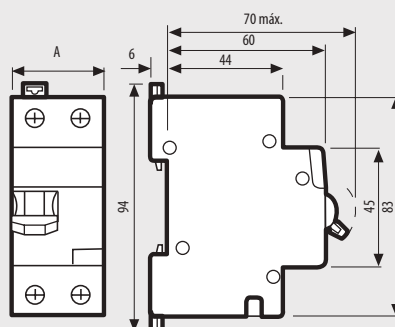
Datos dimensionales

Interruptores termomagnéticos



A			
Artículo	Nº polos	2P	3P
	Nº de módulos	2	3
BTDIN NEW	In=-16-63A	35	52,5

Interruptores diferenciales



A			
Artículo	Nº polos	2P	4P
	Nº de módulos	2	4
	In=25-63A	35	70